

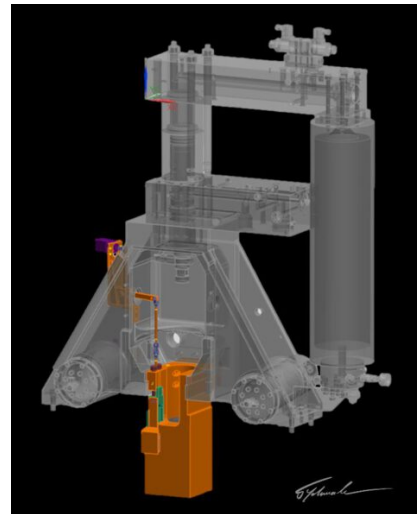
Quelle: Zink.de > Themen > Best-Practice

Best-Practice im Zinkdruckguss

Zinkdruckguss innovativ weitergedacht: Energieoptimiert mit FDS®

Die Transformation von industriellen Prozessen zur Erreichung von Umweltzielen wie dem Net-Zero-Ziel in der Ökobilanzierung erfordert eine kontinuierliche Weiterentwicklung von Technologien und Energiesystemen. Der Weg zur Zielerreichung bis 2050 sollte dabei nicht linear sein, sondern bereits heute verfügbare Technologiesprünge sollten umgehend umgesetzt werden um den Klimazielen möglichst schnell näher zu kommen.

Ein aktuelles Praxisbeispiel aus dem Bereich Zinkdruckguss zeigt das Unternehmen Artur Monse aus Velbert wie es kontinuierlich an der Optimierung seiner Gießprozesse arbeitet um Ressourcen zu sparen. [Artur Monse GmbH & Co. KG](#) hat das erst in diesem Jahr im Markt von dem innovativen schwäbischen Werkzeugmaschinenherstellers [Oskar Frech GmbH & Co. KG](#) vorgestellte FRECH-Dosing-System, FDS®, in seine Prozesse integriert und ist absolut überzeugt von dieser Technologie. Das patentierte System FDS® sorgt dafür, dass die Zink-Schmelze immer an der Vorderseite des Düsenkörpers gehalten wird. Das verkürzt den Gießhub, reduziert den Gießzyklus deutlich und spart eine Menge Energie. Das Ergebnis ist ein Gussteil mit verminderter Porosität und besserer Oberflächenqualität bei geringerem Energieverbrauch.



Das FDS®-Prinzip: Die Zink-Schmelze wird kontinuierlich an der Vorderseite des Düsenkörpers gehalten – spart Ressourcen und vor allem Energie.

Bitte denken Sie an die Umwelt, bevor Sie diese Seite drucken.

Bildquelle: © 2022, Artur Monse GmbH & Co. KG, 2022-12

1

Stand 12-2022

Das FDS®-System hat im Unternehmen Artur Monse GmbH & Co. KG derart überzeugt, dass Bestandsmaschinen umgebaut werden du auch aktuelle Neuinvestitionen direkt mit der FDS®-Technologie bestellt worden sind.

Artur Monse GmbH & Co. KG

Dieselstraße 3, 42551 Velbert

Tel.: +49 (0) 2051 2851-0

E-Mail: info@monse.de

Web: www.monse.de

Oskar Frech GmbH + Co. KG

Schorndorfer Str. 32, 73614 Schorndorf

Tel.: +49 (0) 71 81 - 70 20

Mail: info@frech.com

Web: www.frech.com/de/home.html

Initiative Zink

in der WVMetalle Service GmbH

Hansaallee 203

40549 Düsseldorf

Telefon +49 211 941 906-75

Telefax +49 211 941 906-77

E-Mail: presse@zink.de

www.zink.de